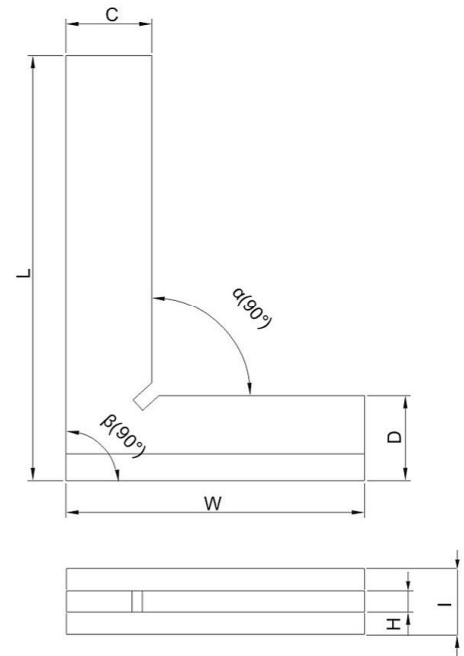


ESCUADRA DE 90° CON SOMBRERO



Se pueden fabricar medidas especiales

Construidas en acero rectificado
Segun DIN 875/1.

(mm)

Código	Medida	l	w	c	d	h	I
1081	100x70mm	100	70	23	23	5.5	23
1082	150x100 mm	150	100	23	23	5.5	23
1083	200x130mm"	200	130	30	30	6.5	30
1084	250x160mm"	250	160	30	30	6.5	30
1085	300x200mm"	300	200	36	36	8.5	36
1086	400x265mm"	400	265	36	36	8.5	36
1087	500x330mm"	500	330	48	48	11.5	48
1088	600x400mm"	600	400	48	48	11.5	48
1089	800x530mm"	800	530	48	48	11.5	48
1090	1000x660mm"	1000	660	25	48	11.5	48

Construidas en acero rectificado
Segun DIN 875/2.

(mm)

Código	Medida	l	w	c	d	h	I
4081	100x70mm	100	70	23	23	5.5	23
4082	150x100 mm	150	100	23	23	5.5	23
1083	200x130mm"	200	130	30	23	5.5	23
4084	250x160mm"	250	160	30	30	6.5	6.5
4085	300x200mm"	300	200	30	30	6.5	6.5
4086	400x265mm"	400	265	30	30	6.5	6.5